

D

C

B

A

4

4

3

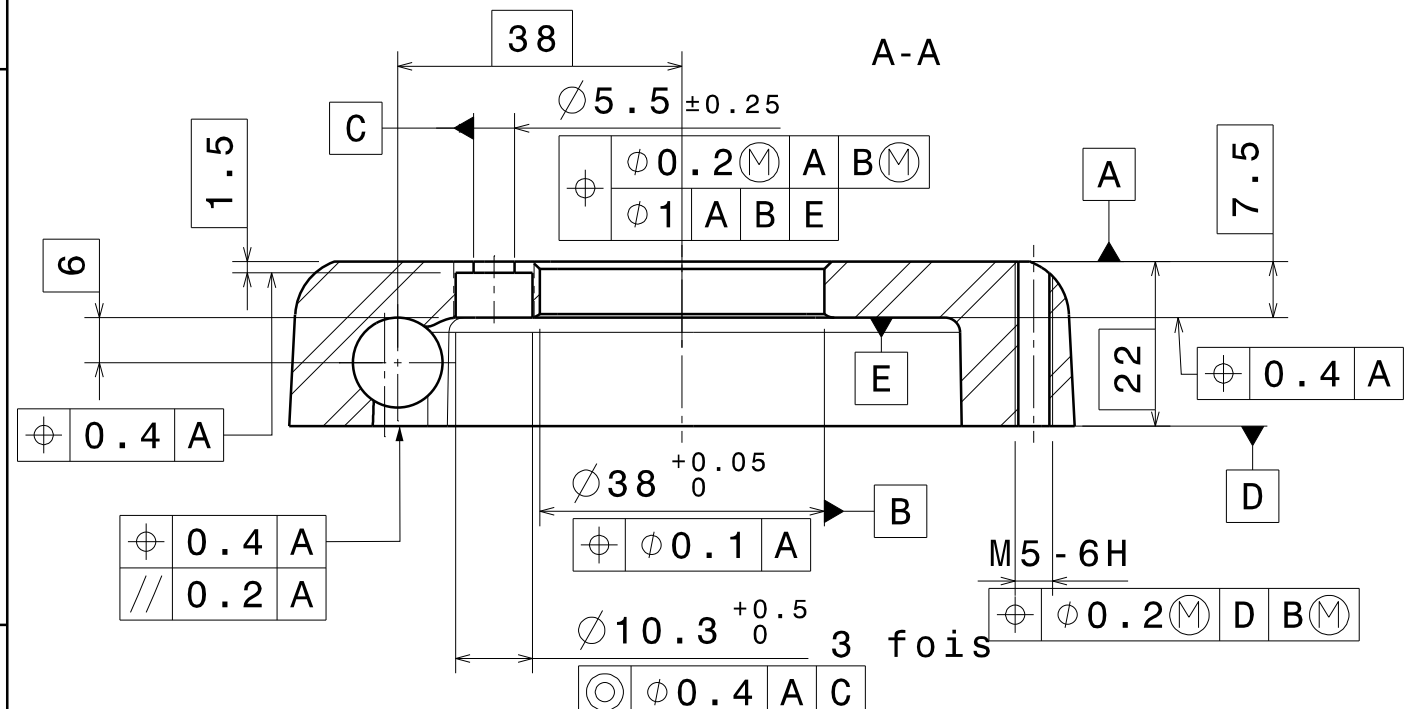
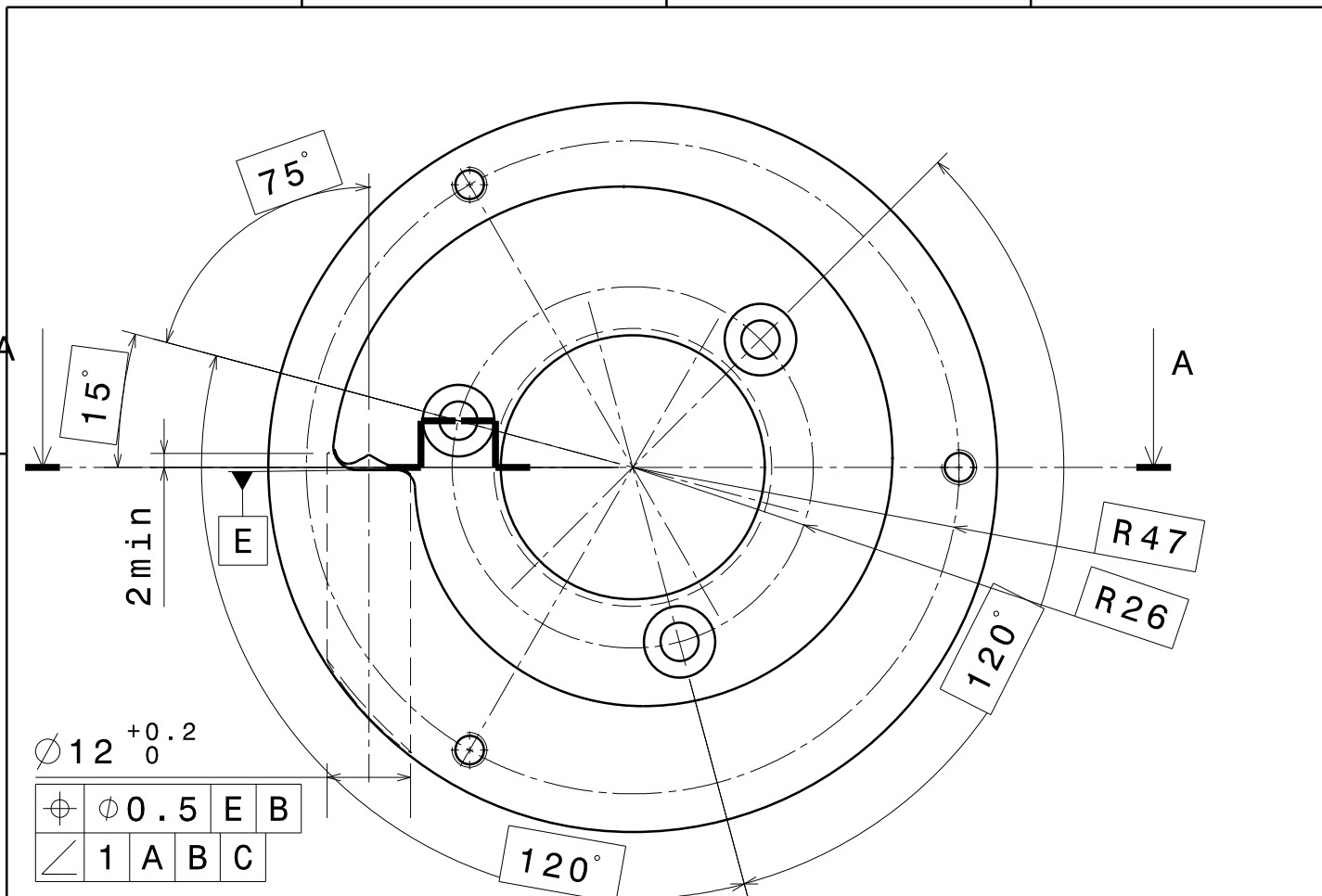
3

2

2

1

1



Tolérances générales ISO 2768 mK

Dessin :	07/12/2003
	D GAVET
Contrôle :	
Format	A4
Ech :	1:1
	STS CPI

**POMPE A LUBRIFIANT**  
**VOLUTE**

Lycée Jean Jaurès ARGENTEUIL

Pi-PI03.CATDrawing

Page 1/1

I	-
H	-
G	-
F	-
E	-
D	-
C	-
B	-
A	-

D

A